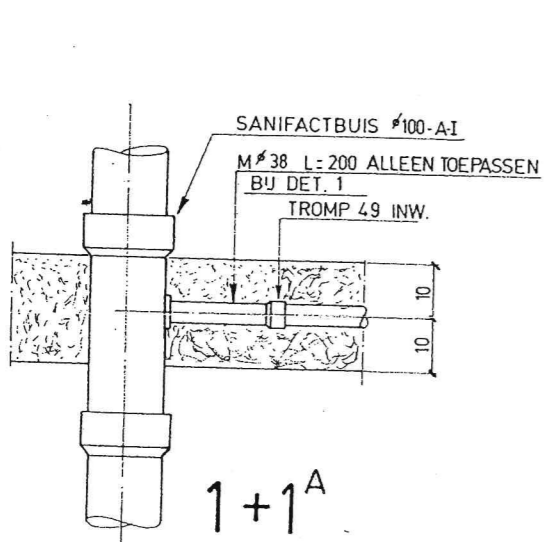
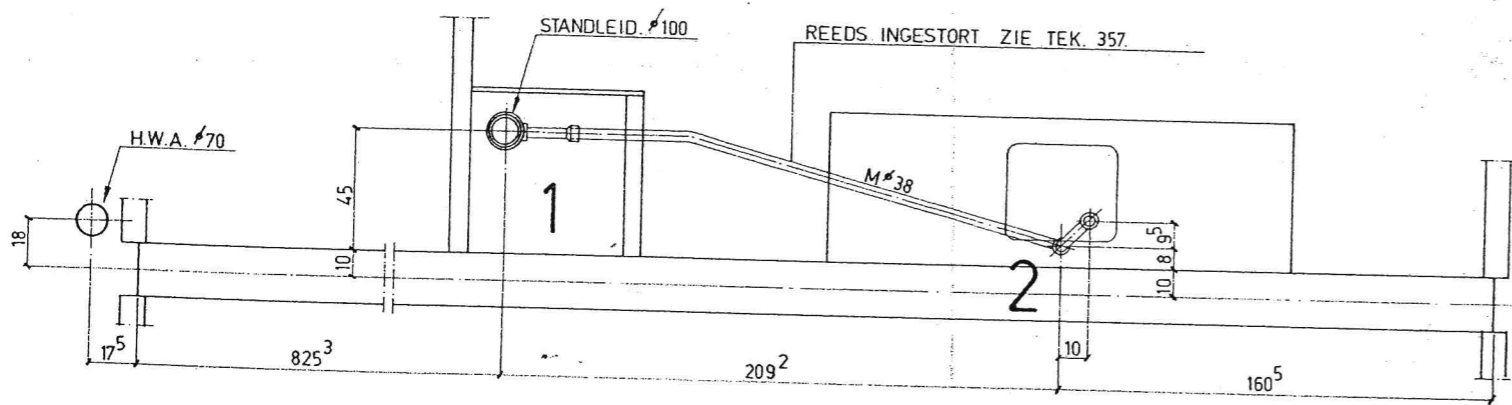
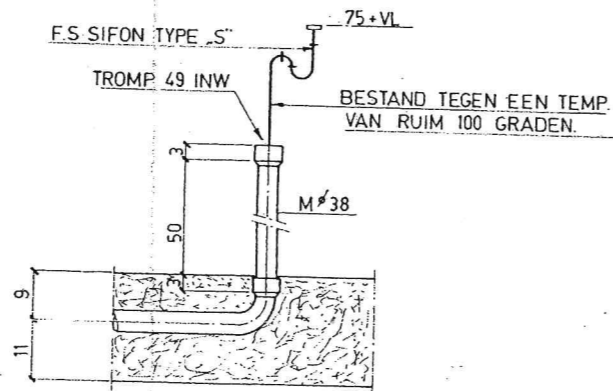


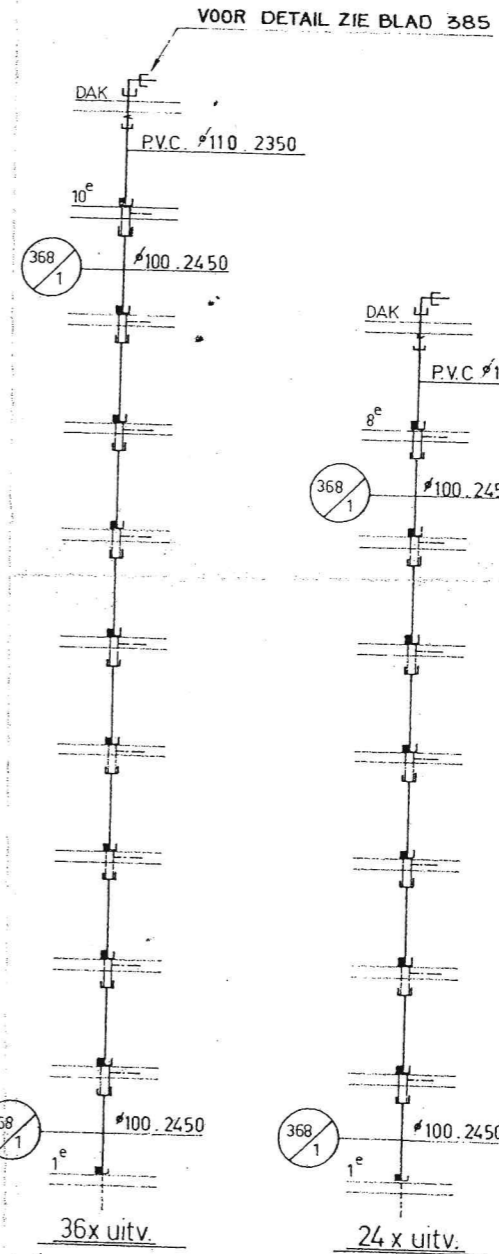
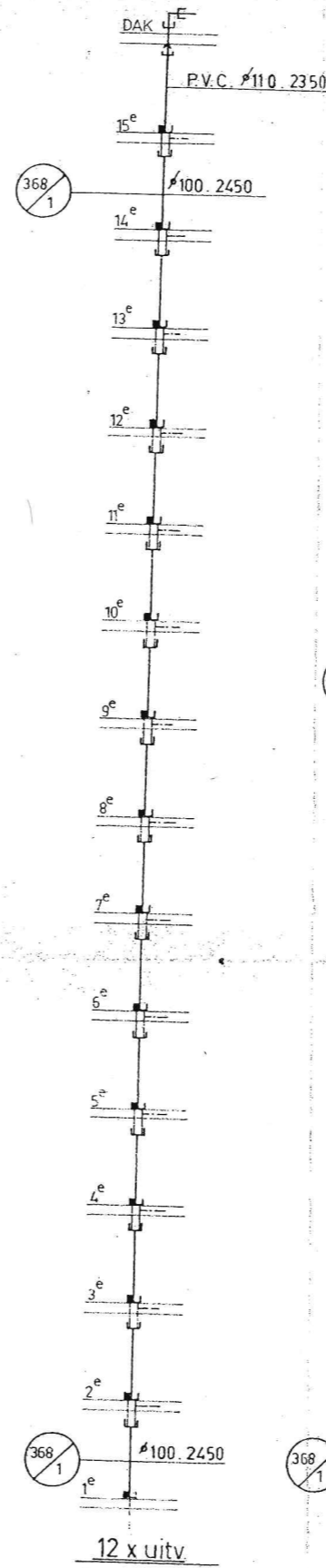
GELDT VOOR HOEKWON. BLOK "A"



1+1^A



2



REVISIE



GESCHIKT VOOR UITVOERING			
DATUM: 24-5-'71			
WIJZIGINGEN NA GESCHIKT VERKLARING			
MERK:	DATUM:	ONDERDEEL:	PAR.:
A	15-6-'71	ONTLUCHTING GEW.	HD
WIJZIGINGEN VOOR GESCHIKT VERKLARING			
MERK:	DATUM:	ONDERDEEL:	PAR.:

PKR:	
DRUK:	
OPDRACHTG:	
ONDERWERP:	

ERA WONINGINDUSTRIE J.P. v. EESTEREN N.V. ROTTERDAM
 ESTETISCHE EN STEDEBOUWKUNDIGE ADVIEZEN : ARCHITECTENBUREAU REIN H. FLEDDERUS N.V.
 ADVISEUR GEWAPEND BETONCONSTRUCTIES : ADVIESBUREAU B. J. HOORN N.V.

PROJECT: 732 ZOETERMEER
 OPDRACHTG: werk: 195/0015
tekening 368 A

ONDERWERP: STANDLEIDING KEUKEN MET MESSING AFV.

DATUM: 27-4-'71
 SCHAA.: 1:20
 GECONTR.: H.D.
 GIZEN:

© COPYRIGHT - ERA WONINGINDUSTRIE J.P. v. EESTEREN N.V. ROTTERDAM - OCTROOIEN AANGEVRAAGD
 NIETS VAN DEZE TEKENINGEN MAG WORDEN OVERGENOMEN, VERVEELVULDIGD EN/OF OPENBAAR GEMAAKT
 ALLES OP WELKE WIJZE DAN OOK ZONDER SCHRIFTELIJKE GOEDKEURING VAN DE-AUTEURS.